

# Stromregelventil Motoraufbau

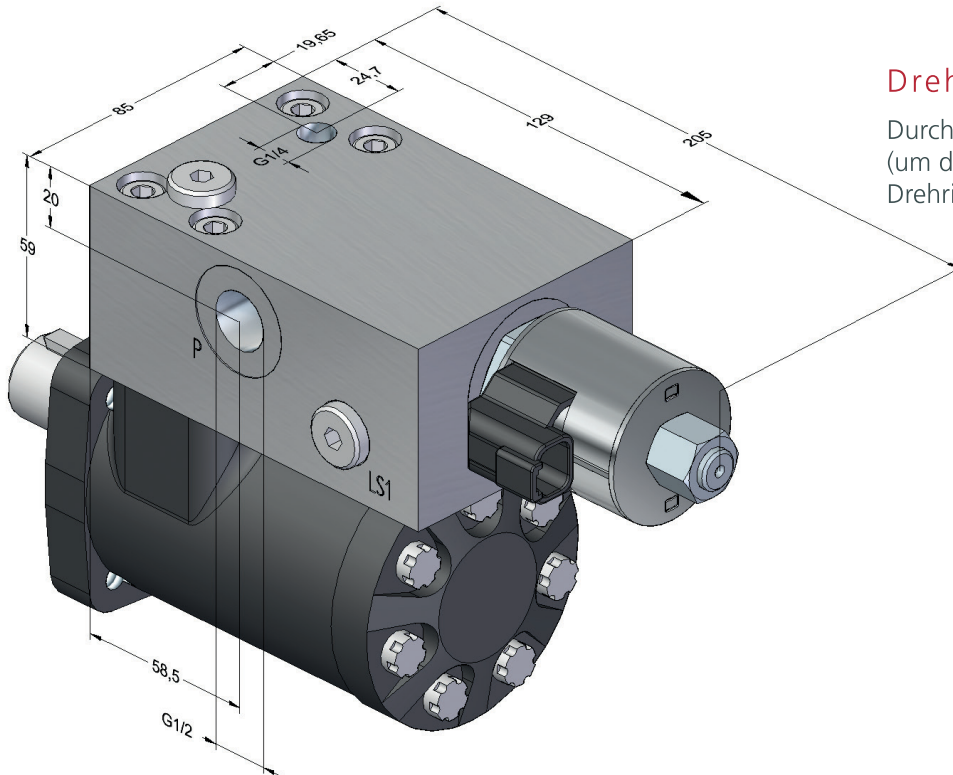
## Motoren

**Eaton:** H – Anschlüsse AD  
S – Anschlüsse AD  
T – Anschlüsse AD

**Parker:** TE – Anschlüsse N  
TF – Anschlüsse N, L  
TG – Anschlüsse N, L

**White:** RE – Anschlüsse A57  
RS – Anschlüsse A67  
WD – Anschlüsse F37  
WG – Anschlüsse A17

## Maße



## Drehrichtung

Durch Drehung des Blocks um 180° (um die Längsachse) kehrt sich die Drehrichtung des Motors um.

## Ventile und Leistungsdaten

### Proportionale Ansteuerung

#### HPV12-30

$p_{max} = 350$  bar  
Regelölmenge 2-Wege: 0-60 l/min  
Regelölmenge 3-Wege: 0-66 l/min

#### PV12-30A

$p_{max} = 240$  bar  
Regelölmenge 2-Wege: 0-53 l/min  
Regelölmenge 3-Wege: 0-57 l/min

#### PV12-30B

$p_{max} = 240$  bar  
Regelölmenge 2-Wege: 0-31 l/min  
Regelölmenge 3-Wege: 0-38 l/min

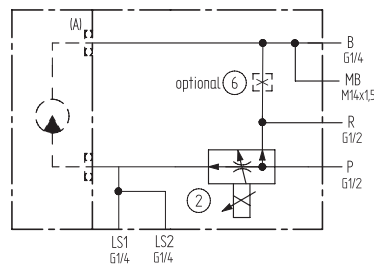
### Handeinstellung

#### FR12-33E

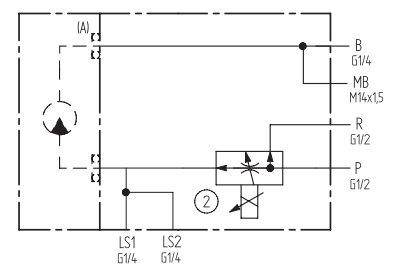
$p_{max} = 240$  bar  
Regelölmenge 2-Wege: 0-45 l/min  
Regelölmenge 3-Wege: 0-60 l/min

**Eingangsvolumenstrom für alle Typen 100 l/min**

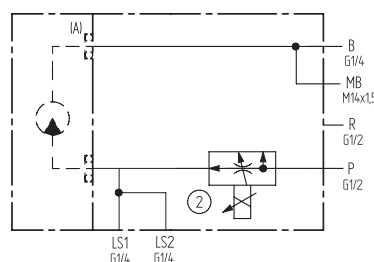
## Funktionsvarianten



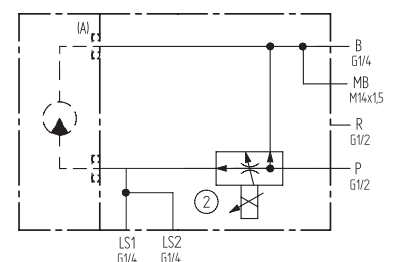
**Ausgangsschaltplan**



**3-Wege-Betrieb**  
(6 verschlossen, R offen)



**2-Wege-Betrieb**  
(R und 6 verschlossen)



**3-Wege-Betrieb** Reihenschaltung  
(R verschlossen, 6 offen)

# Flow Control Valve Motor Assembly

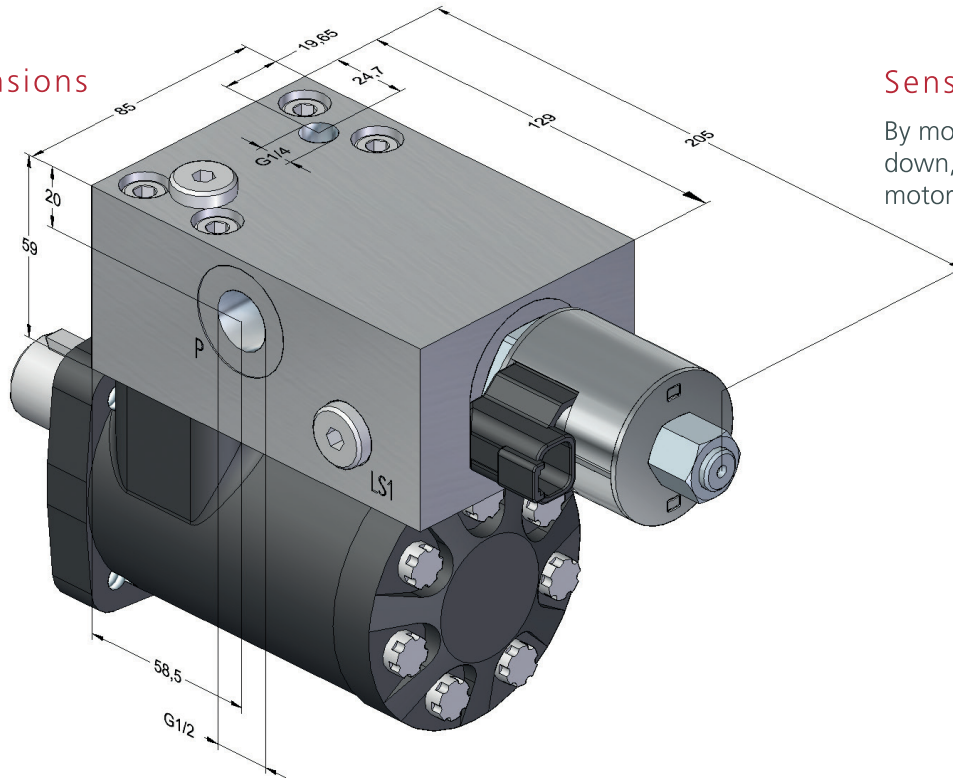
## Motor types

**Eaton:** H – port type AD  
S – port type AD  
T – port type AD

**Parker:** TE – port type N  
TF – port type N, L  
TG – port type N, L

**White:** RE – port type A57  
RS – port type A67  
WD – port type F37  
WG – port type A17

## Dimensions



## Sense of rotation

By mounting the block upside-down, the sense of rotation of the motor will be reversed

## Valve options and key figures

### Electroproportional control

#### HPV12-30

$p_{max} = 350$  bar  
regulated flow 2-way: 0-60 lpm  
regulated flow 3-way: 0-66 lpm

#### PV12-30A

$p_{max} = 240$  bar  
regulated flow 2-way: 0-53 lpm  
regulated flow 3-way: 0-57 lpm

#### PV12-30B

$p_{max} = 240$  bar  
regulated flow 2-way: 0-31 lpm  
regulated flow 3-way: 0-38 lpm

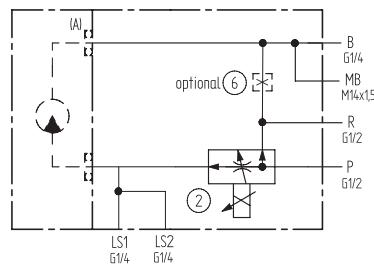
### Manual adjustment

#### FR12-33E

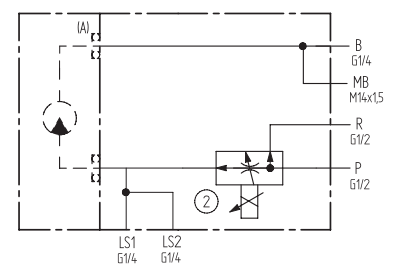
$p_{max} = 240$  bar  
regulated flow 2-way: 0-45 lpm  
regulated flow 3-way : 0-60 lpm

**Inlet flow for all types: 100 lpm**

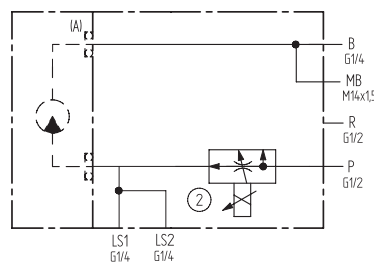
## Functional varieties



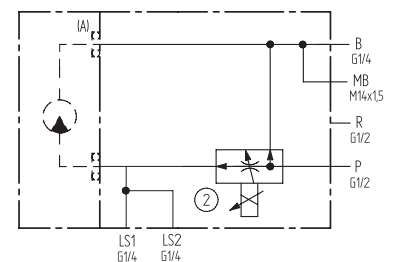
**Basic circuit**



**3-way mode**  
(port R open, 6 assembled)



**2-way mode**  
(port R plugged, 6 assembled)



**3-way mode series connection**  
(port R plugged, 6 not assembled)