

Hydraulischer Stromgenerator

2. Auflage



Fluitronics your driving force.

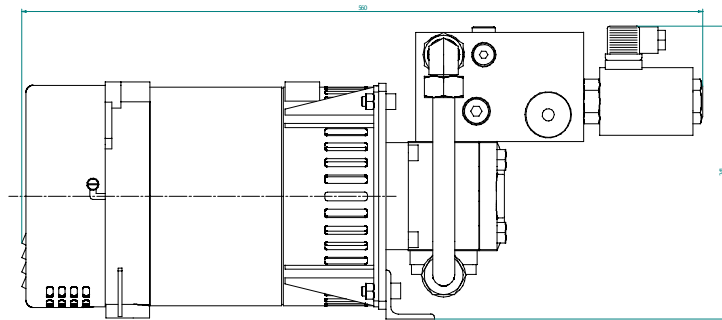
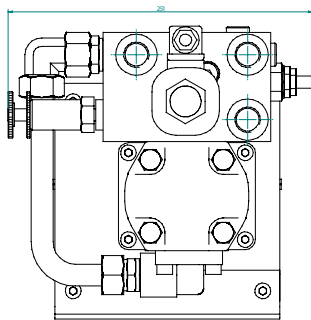
Produktbeschreibung

Sie benötigen dringend eine zuverlässige, netzunabhängige Stromversorgung? Flexibel, kompakt und auch unter schwierigen Bedingungen einsetzbar? Dann sind Sie bei uns genau richtig!

Unser langjährig erprobter Strom-Generator lässt Sie nicht im Stich, egal, ob bei einem Schadensfall während der Ernte oder irgendeinem anderen mobilen Einsatz: unser hydraulischer **FLUITRONICS Energieerzeuger** liefert schnell und einfach elektrischen Wechselstrom bis zu 7,0 KW.

Sein breit gefächertes Einsatzgebiet umschließt unter anderem Land-, Forst- und Baumaschinen. Auch für die Nutzung mit Hubarbeitsbühnen erfreut sich dieser handliche Strom-Generator großer Beliebtheit und ist die ideale Ergänzung.

Die Installation ist einfach und unkompliziert. Nicht zuletzt besticht er zudem durch seine lange Lebensdauer und durch seine sehr geringen Service- und Wartungskosten.



Elektrische Daten

| | |
|--------------------------------|---------------------------------|
| Maximale elektrische Leistung: | 3,5 kVA |
| Spannung: | 235V +/- 2% (115V auf Anfrage) |
| Frequenz: | 50 Hz +/-1% (60 Hz auf Anfrage) |
| Schutzart: | IP 21 |

Hydraulische Daten

| | |
|---------------------------------------|------------------------------------|
| Zulässiger Eingangs-Volumenstrom: | 28 bis 60L/min (Konstantpumpe) |
| Erforderl. Öldruck für max. Leistung: | 210 bar |
| Betriebsmedium: | Hydrauliköl HLP32 nach DIN 51525/2 |
| Empfohlener Viskositätsbereich: | 10 bis 100 cSt |
| Öltemperatur im Betrieb unter Last: | +25 bis +60°C |
| Umgebungstemperatur: | -20 bis +60° C |
| Gewicht: | ca. 26 kg |